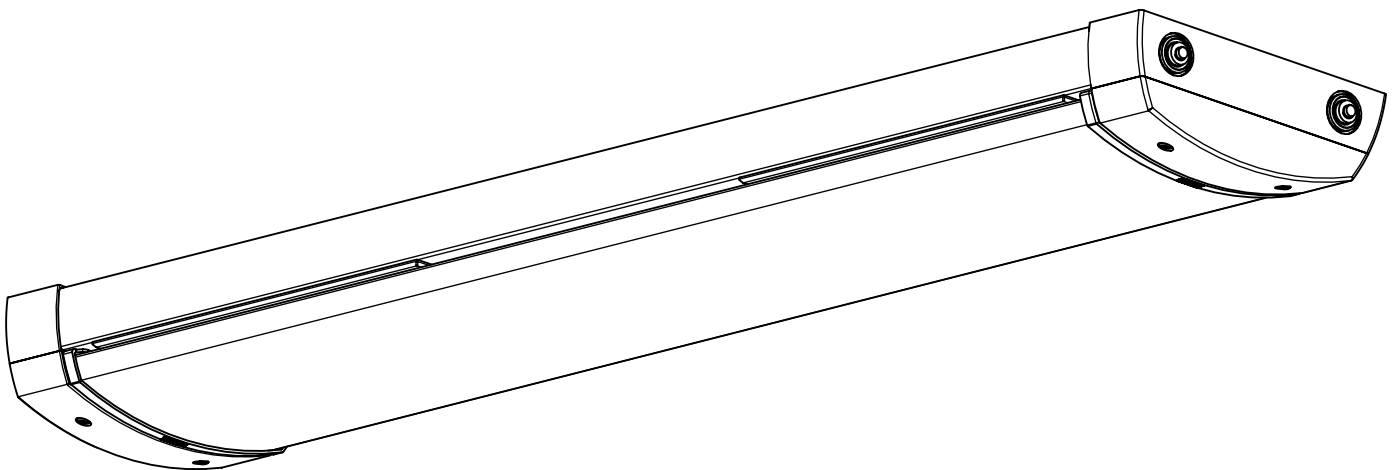
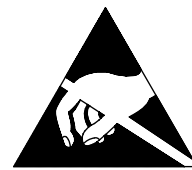


Montageanleitung 80929

485...

- (GB) Mounting Instructions
- (F) Notice de Montage
- (E) Instrucciones de Montaje
- (I) Istruzione per l'Installazione
- (P) Instrucoes de montagem
- (NL) Montage Voorschrift
- (DK) Monteringsvejledning
- (S) Montageanvisning
- (FIN) Asennusohje
- (N) Montasjeveiledning
- (PL) Instrukcja montazu

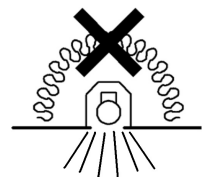


IP 65      

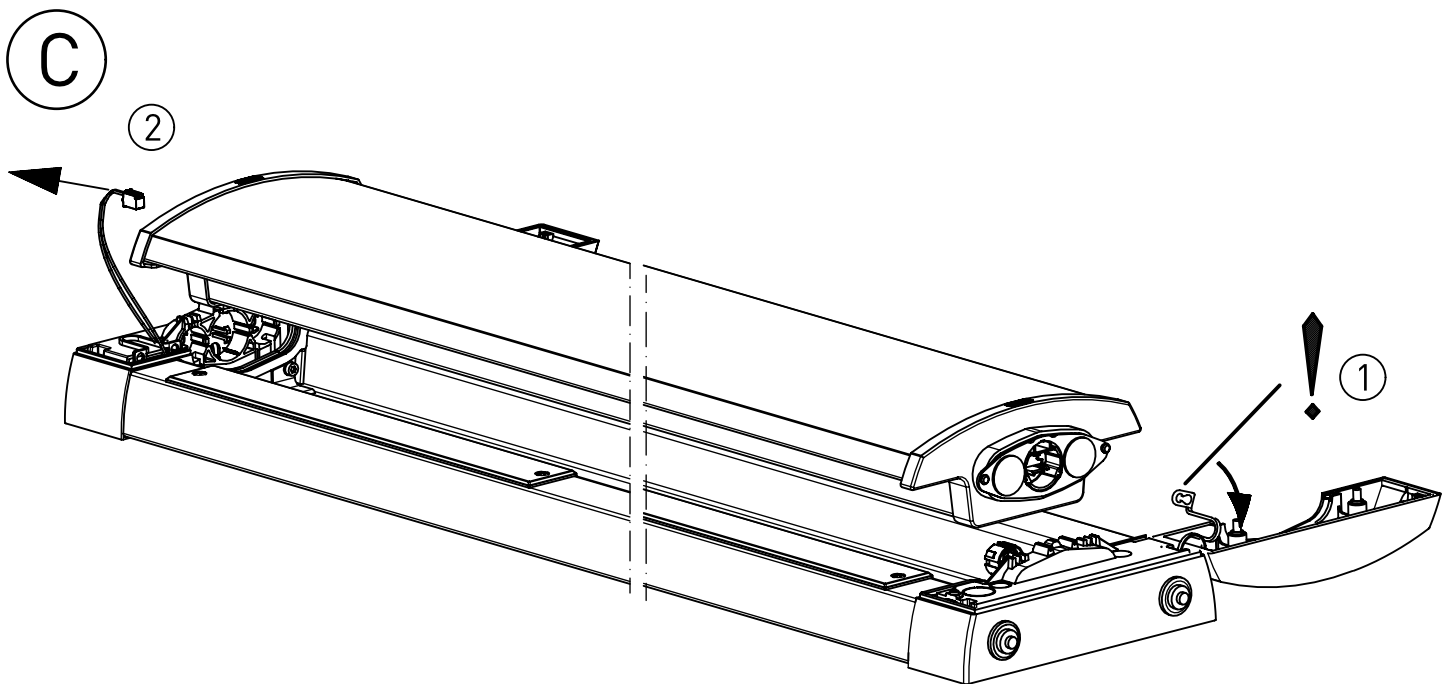
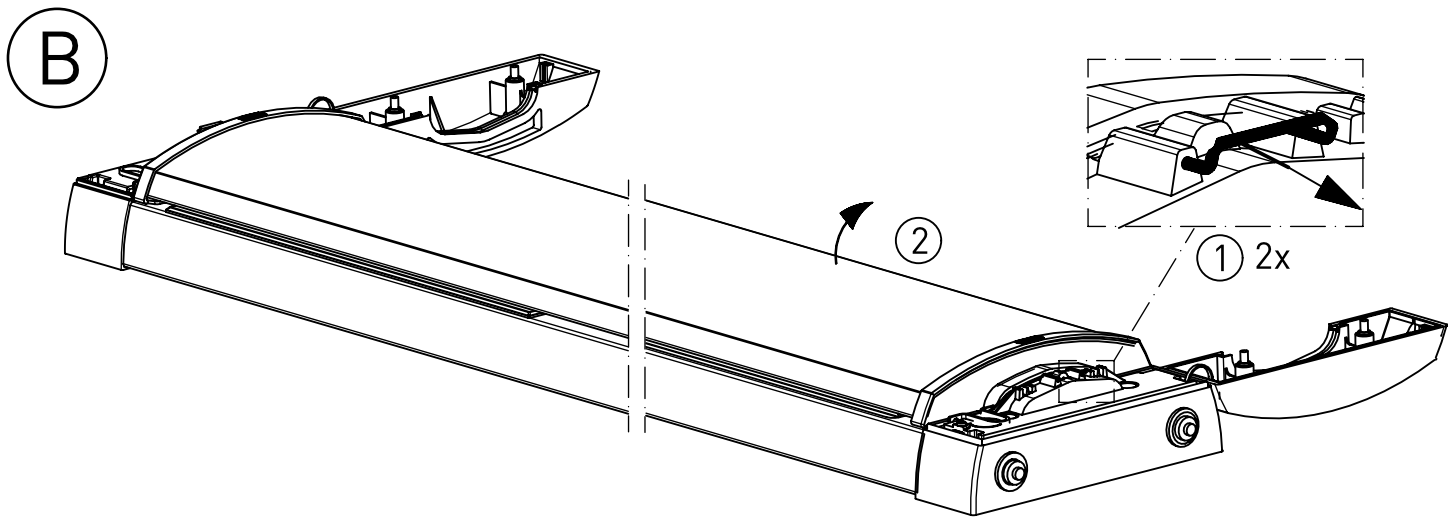
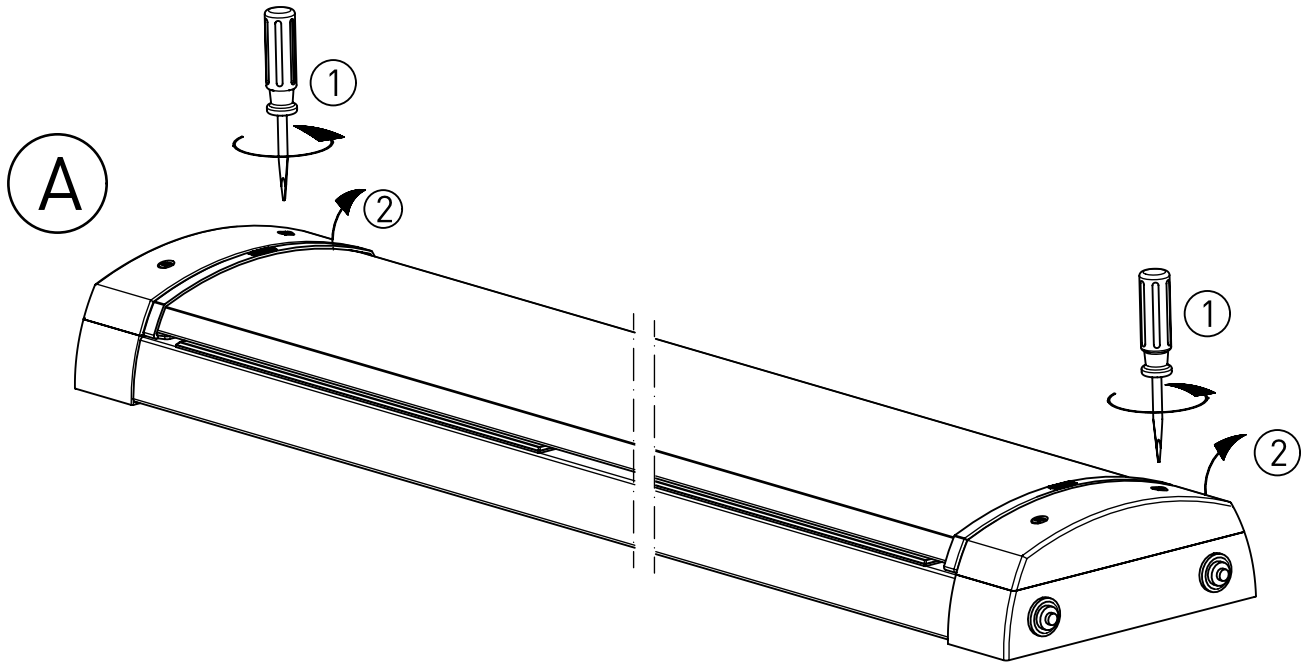
230-240 V 0/50-60 Hz

max. 5,0 kg

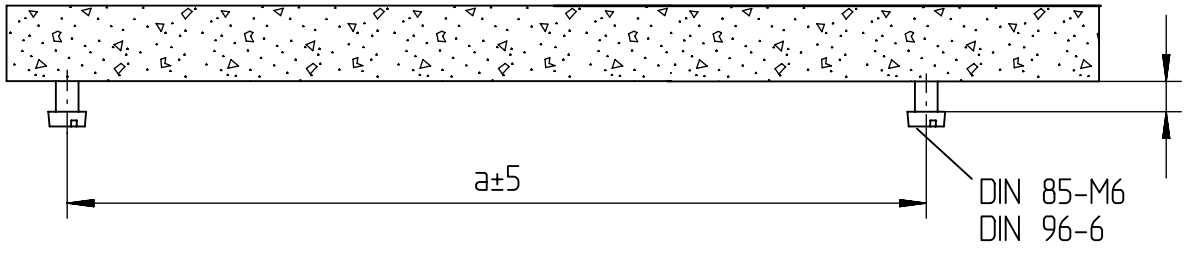
LED



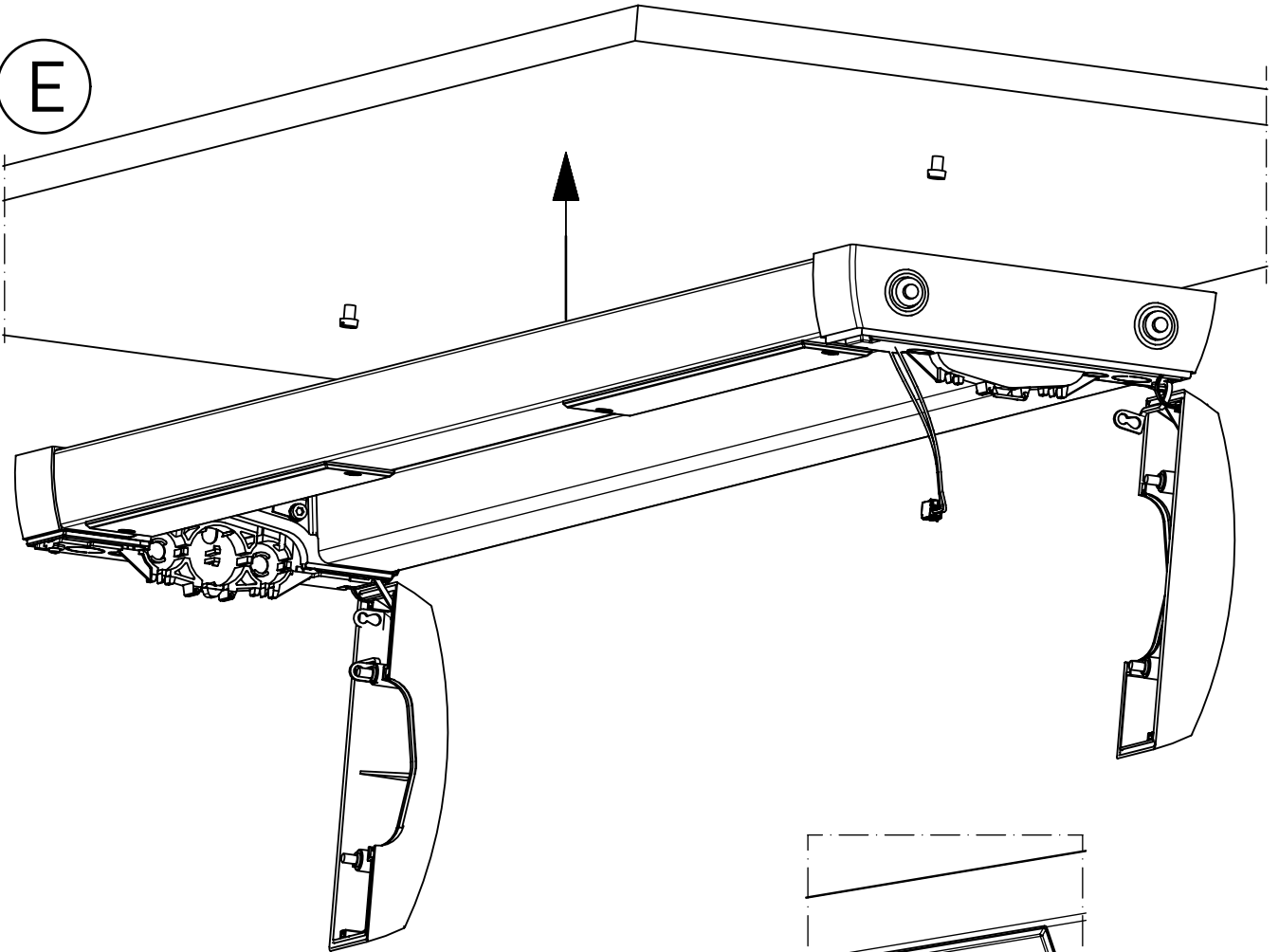
NORKA



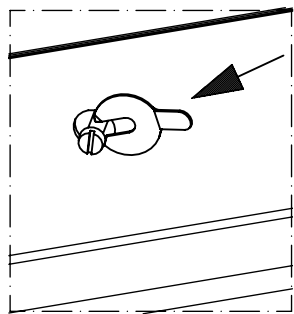
D



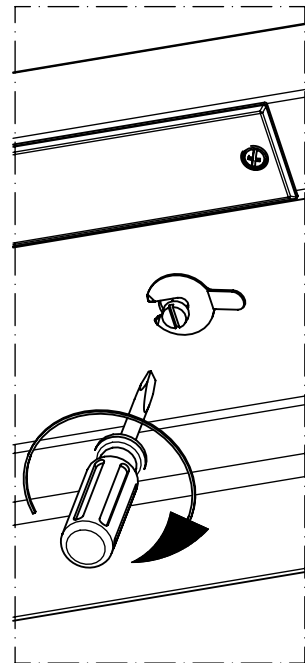
E



F

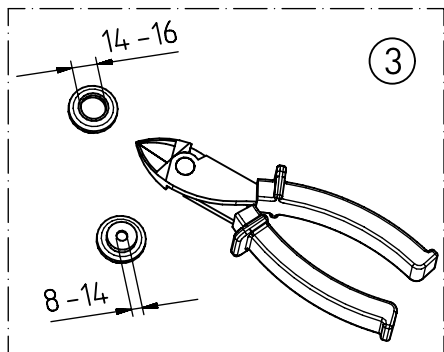
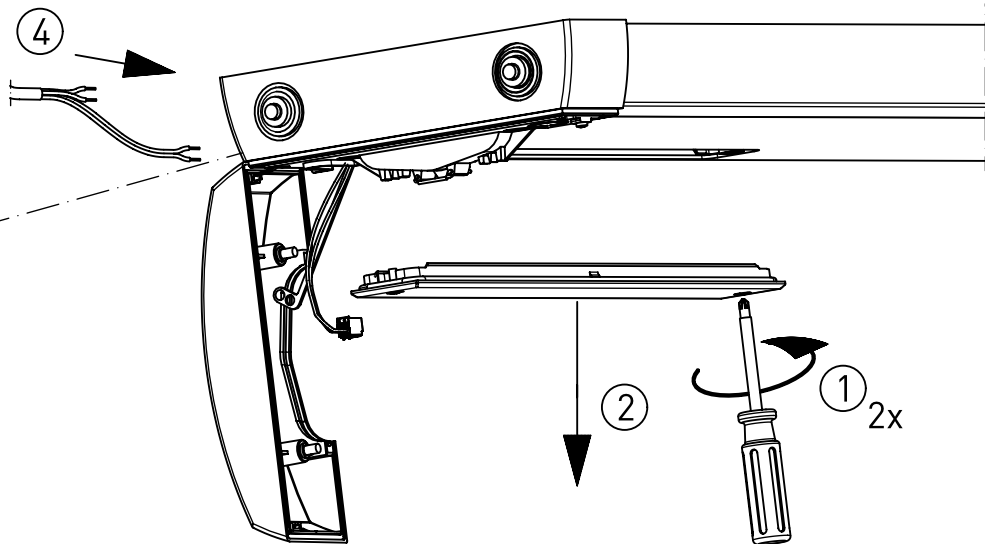


① 2x

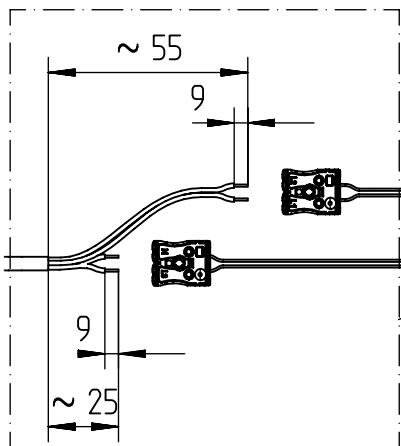
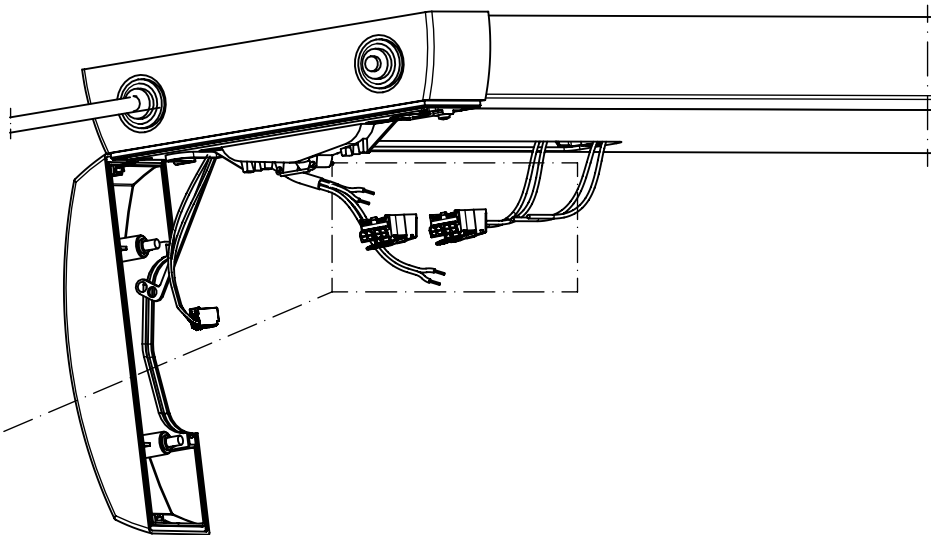


② 2x

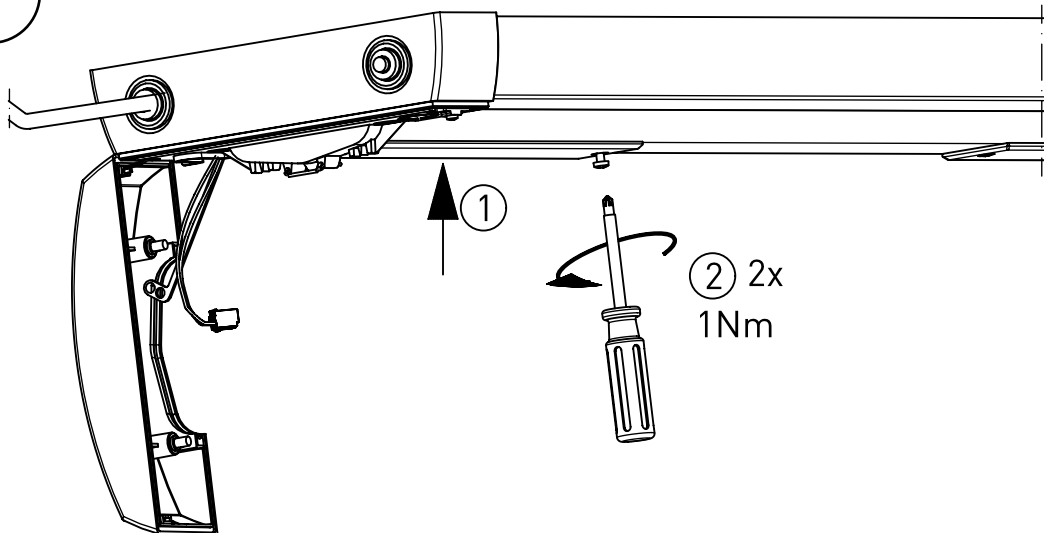
G



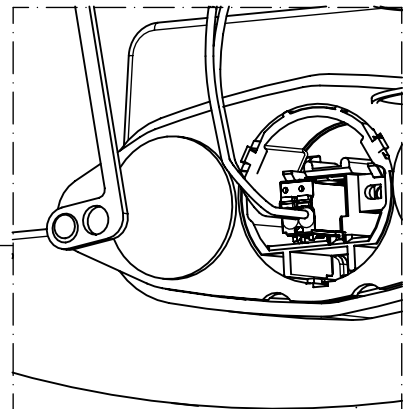
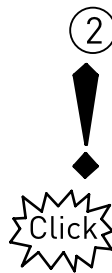
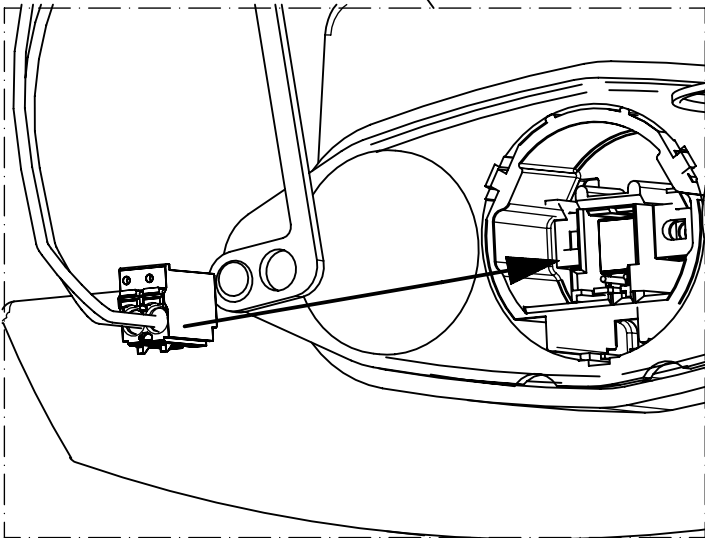
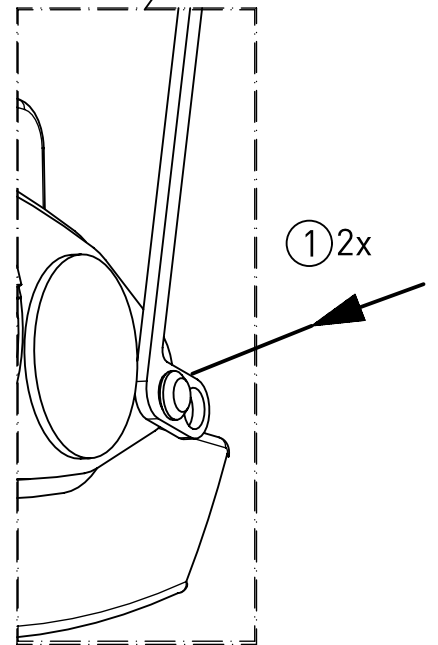
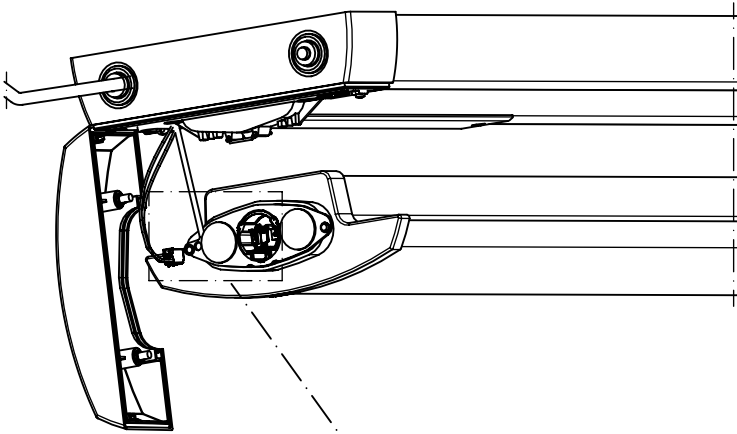
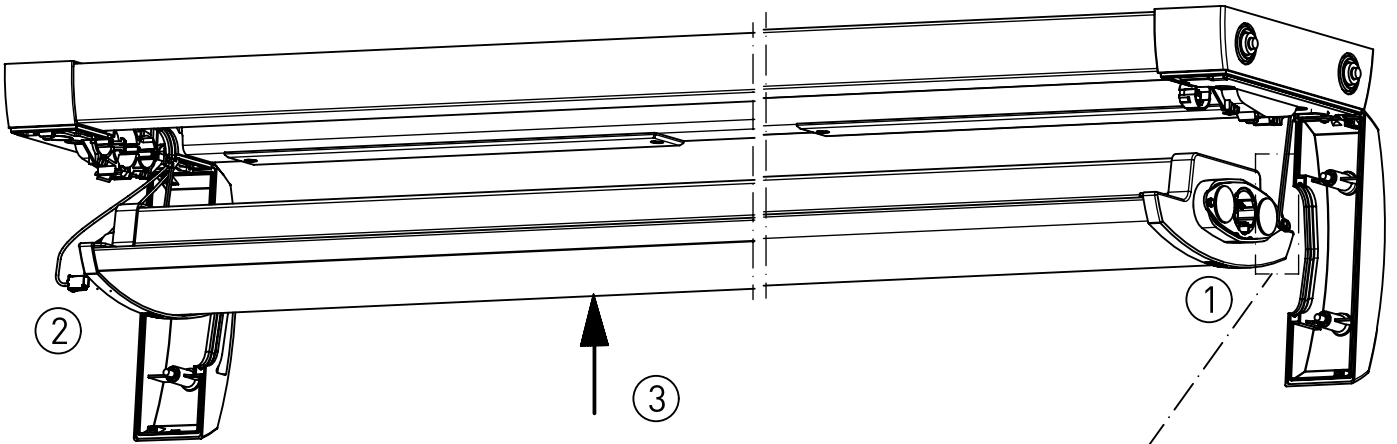
H



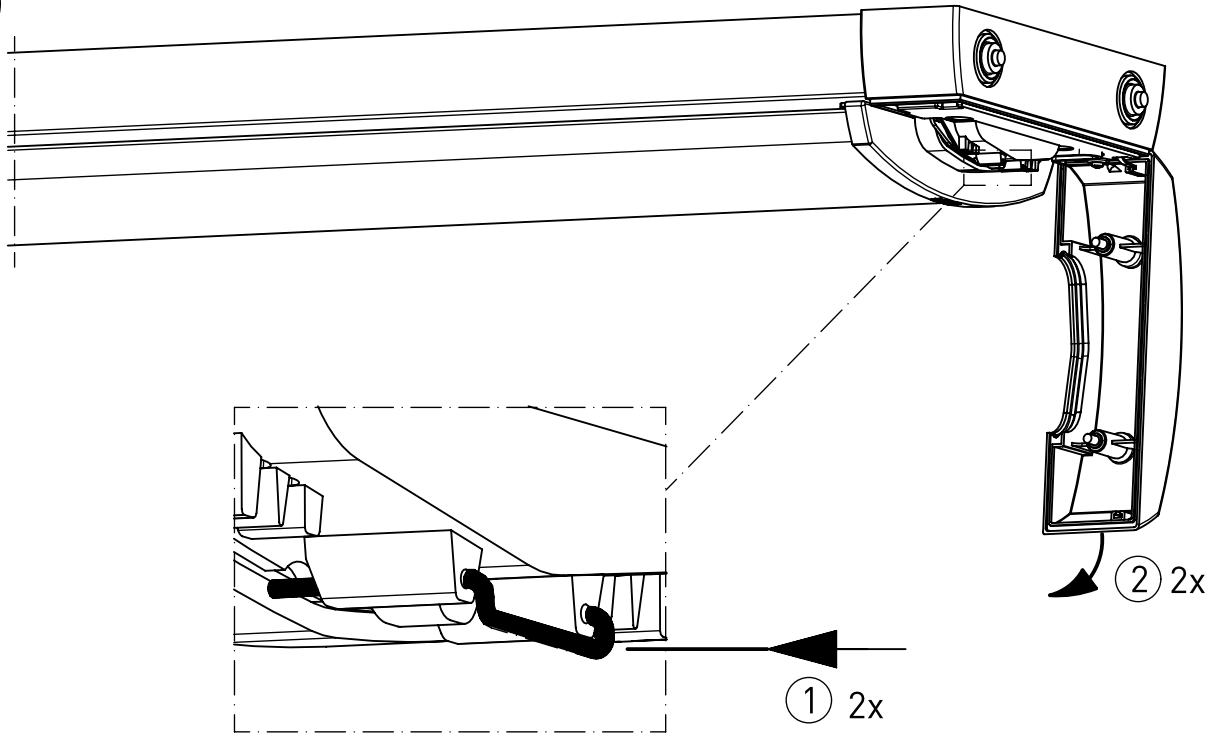
I



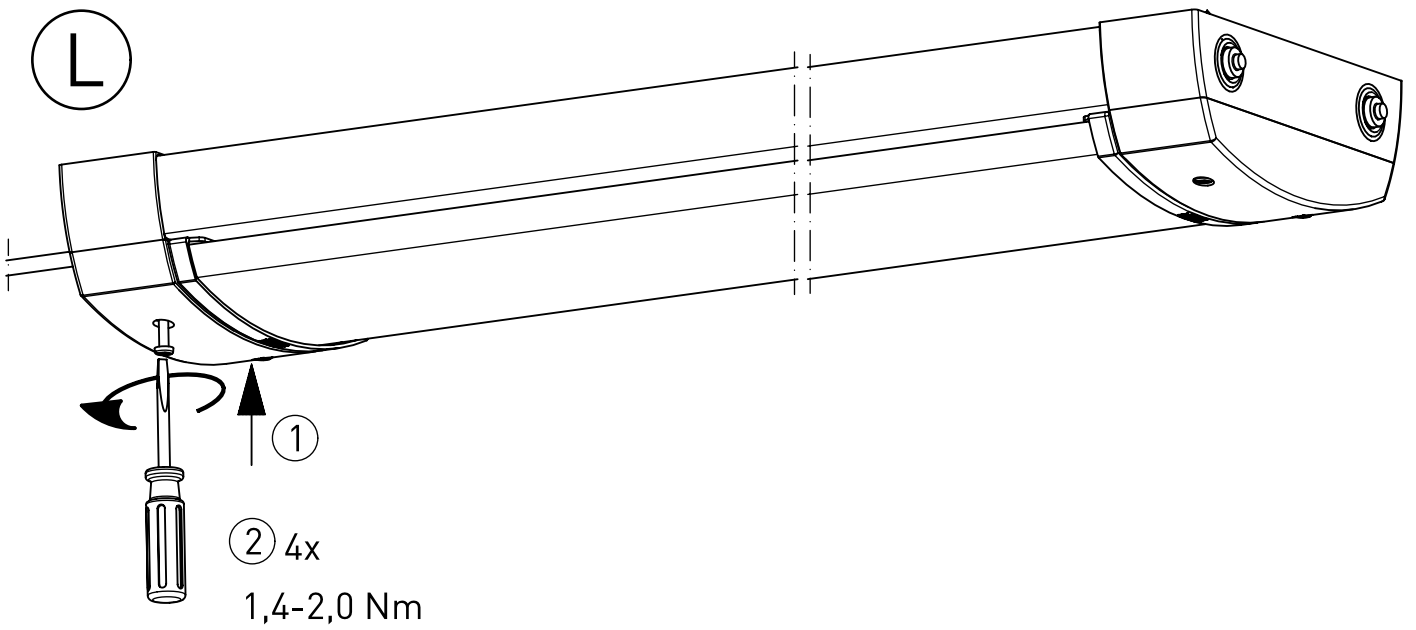
J



K

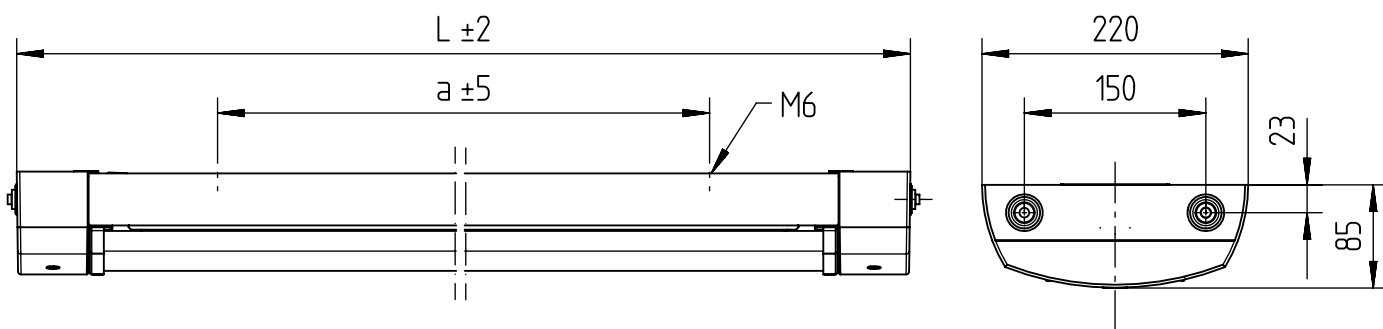


L




91-12-000282-01E / 80929

NORKA



m 1500	1585	1251
m 1200	1285	951
m 600	675	341
Ausführung	L	a


 * „Auch zur Verwendung in einer Umgebung, in der eine Ablagerung von leitfähigem Staub auf der Leuchte zu erwarten ist.“
 „Also for use in environments where an accumulation of conductive dust on the luminaire may be expected.“

NORKA

Norddeutsche Kunststoff-
 und Elektrogesellschaft
 Stäcker mbH & Co. KG

Lichttechnische Spezialfabrik

Kontakt
 Sportallee 8
 D-22335 Hamburg
 Germany

Tel.: +49 40 513009-0
 Fax: +49 40 513009-28

info@norka.de
 www.norka.de